

Problemas

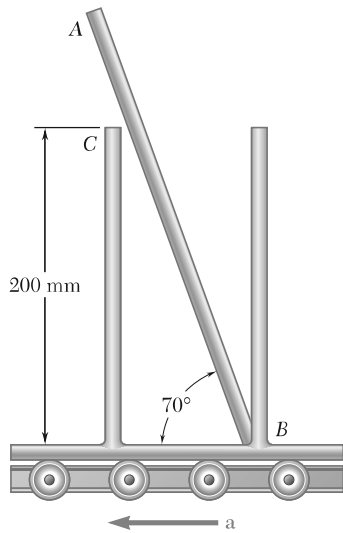


Figura P16.1 y P16.2

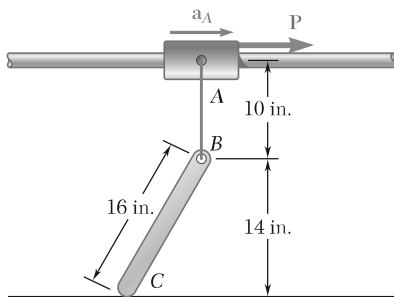


Figura P16.4

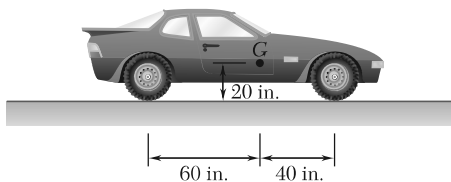


Figura P16.5

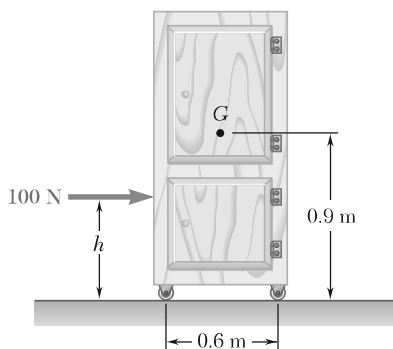


Figura P16.7

16.1 Un sistema transportador está equipado con paneles verticales y una barra AB de 300 mm con masa de 2.5 kg se coloca entre dos paneles, como se muestra en la figura. Si la aceleración del sistema es de 1.5 m/s^2 hacia la izquierda, determine *a*) la fuerza ejercida sobre la barra en C , *b*) la reacción en B .

16.2 Un sistema transportador está equipado con paneles verticales y una barra AB de 300 mm con masa de 2.5 kg se coloca entre dos paneles, como se muestra en la figura. Si la barra debe permanecer en la posición mostrada, determine la aceleración máxima permisible del sistema.

16.3 Un tablero de 6 pies se coloca en un camión con un extremo recargado contra un bloque asegurado al piso y el otro extremo descansa sobre una partición vertical. Si el tablero debe permanecer en la posición mostrada, determine la máxima aceleración permisible del camión.

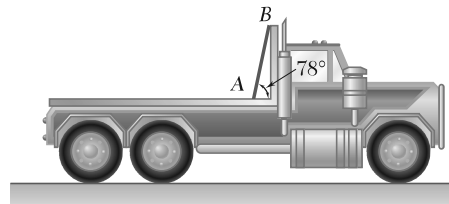


Figura P16.3

16.4 Una varilla uniforme BC que pesa 8 lb está conectada a un collarín A mediante una cuerda AB de 10 pulgadas. Si se desprecian las masas del collarín y la cuerda, determine *a*) la aceleración constante a_A mínima para la cual la cuerda y la varilla estarán en línea recta, *b*) la tensión correspondiente en la cuerda.

16.5 Si el coeficiente de fricción estática entre los neumáticos y el camino es 0.80 para el automóvil que se muestra, determine la máxima aceleración posible sobre un camino plano, si se supone *a*) transmisión en las cuatro ruedas, *b*) transmisión en las ruedas traseras, *c*) transmisión en las ruedas delanteras.

16.6 Para la camioneta del problema resuelto 16.1, determine la distancia que se deslizará la camioneta si *a*) fallan los frenos de las ruedas traseras y *b*) fallan los frenos de las ruedas delanteras.

16.7 Un gabinete de 20 kg está montado sobre ruedas que le permiten moverse con libertad ($\mu = 0$) sobre el piso. Si se aplica una fuerza de 100 N en la forma indicada, determine *a*) la aceleración del gabinete y *b*) el intervalo de valores de h para el cual no se volcará el gabinete.

16.8 Retome el problema 16.7, y ahora suponga que las ruedas están bloqueadas y se deslizan sobre el suelo rugoso ($\mu_k = 0.25$).

16.9 El camión montacargas que se muestra en la figura pesa 2 250 lb y se usa para levantar una caja de peso $W = 2\,500$ lb. Si se sabe que el camión está en reposo, determine *a*) la aceleración de la caja hacia arriba para la cual las reacciones en las ruedas traseras *B* son cero, *b*) la reacción correspondiente en cada una de las ruedas delanteras *A*.

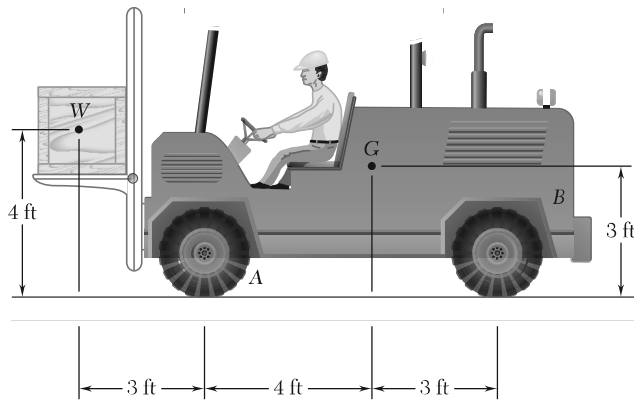


Figura P16.9 y P16.10

16.10 El camión montacargas que se muestra en la figura pesa 2 250 lb y se usa para levantar una caja de peso $W = 2\,500$ lb. El camión se mueve hacia la izquierda a una velocidad de 10 pies/s cuando se aplican los frenos en las cuatro ruedas. Si el coeficiente de fricción estática entre la caja y el montacargas es de 0.30, determine la distancia mínima en la que el camión puede llevarse al reposo si la caja no debe deslizarse y si el camión no debe patinar.

16.11 La ménsula de soporte mostrada se utiliza para transportar una lata cilíndrica de una elevación a otra. Si $\mu_s = 0.25$ entre la lata y la ménsula, determine *a*) la magnitud de la aceleración ascendente **a** para la cual la lata se deslizará sobre la ménsula y *b*) el cociente más pequeño h/d para el cual la lata se volcará antes de deslizarse.

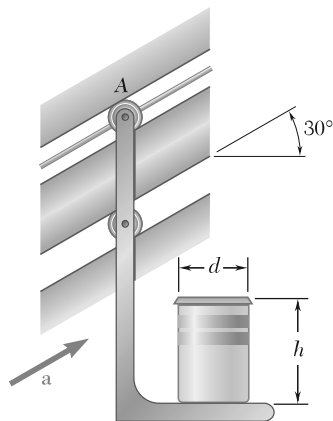


Figura P16.11

16.12 Retome el problema 16.11, y ahora suponga que la aceleración **a** de la ménsula se dirige hacia abajo.

16.13 Un barril completamente lleno y su contenido tienen un peso combinado de 200 lb. Un cilindro *C* está conectado al barril a una altura $h = 22$ in. como se muestra en la figura. Si $\mu_s = 0.40$ y $\mu_k = 0.35$, determine el peso máximo de *C* para que el barril no se vuelque.

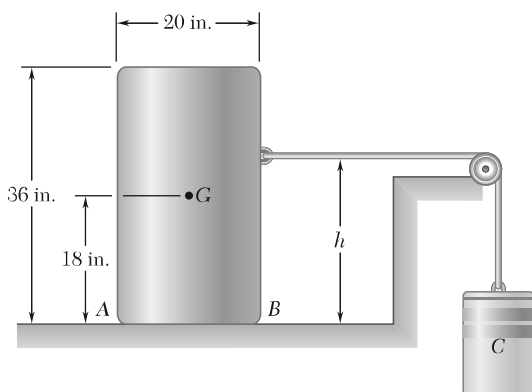


Figura P16.13

16.14 Una placa rectangular uniforme tiene una masa de 5 kg y se mantiene en posición mediante tres cuerdas, como se muestra en la figura. Si se sabe que $\theta = 30^\circ$, determine, inmediatamente después de cortar la cuerda CF, a) la aceleración de la placa, b) la tensión en las cuerdas AD y BE.

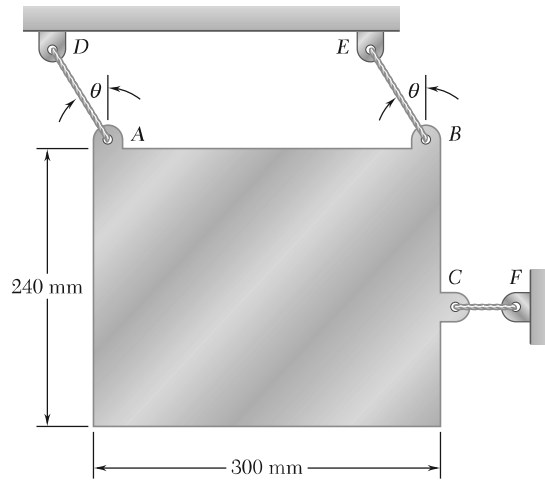


Figura P16.14 y P16.15

16.15 Una placa rectangular uniforme tiene una masa de 5 kg y se mantiene en posición mediante tres cuerdas, como se muestra en la figura. Determine el máximo valor de θ para el cual las cuerdas AD y BE permanecen tensas inmediatamente después de cortar la cuerda CF.

16.16 Una placa circular uniforme de 3 kg de masa se une a dos eslabones AC y BD de la misma longitud. Si la placa se suelta desde el reposo en la posición indicada, determine a) la aceleración de la placa, b) la tensión en cada eslabón.

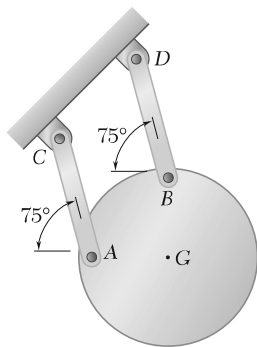


Figura P16.16

16.17 Tres barras, cada una con un peso de 8 lb, están soldadas entre sí y se encuentran conectadas mediante pasadores a los dos eslabones BE y CF. Si se desprecia el peso de los eslabones, determine la fuerza en cada eslabón inmediatamente después de que el sistema se suelta desde el reposo.

16.18 En el instante mostrado, la velocidad angular de los eslabones BE y CF es de 6 rad/s en sentido contrario al de las manecillas del reloj y disminuye a razón de 12 rad/s². Si la longitud de cada eslabón es de 300 mm y se desprecia el peso de los eslabones, determine a) la fuerza P y b) la fuerza correspondiente en cada eslabón. El peso de la varilla AD es de 6 kg.

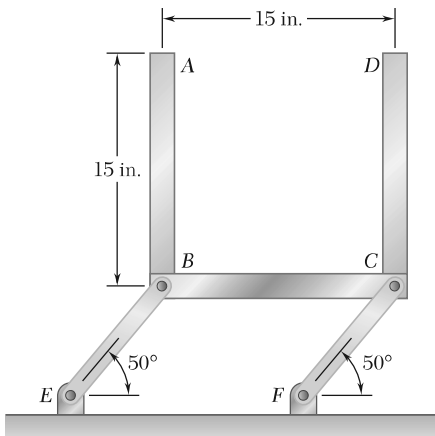


Figura P16.17

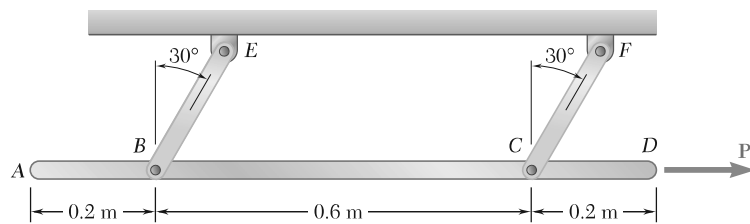


Figura P16.18

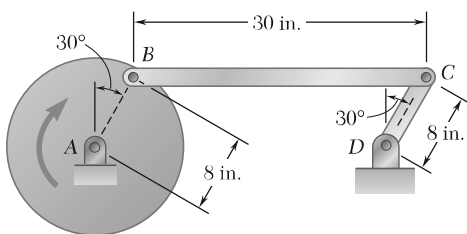


Figura P16.19

16.19 La barra BC de 15 lb conecta un disco centrado en A con la manivela CD. Si se sabe que el disco fue hecho para rotar a una velocidad constante de 180 rpm, determine, para la posición que se muestra, las componentes verticales de las fuerzas que ejercen los pasadores en B y en C sobre la barra BC.

16.20 El ensamble triangular soldado ABC se guía mediante dos pasadores que se deslizan libremente en ranuras curvas paralelas con radio de 6 in. El ensamble soldado pesa 16 lb y su centro de masa está localizado en el punto G . Si en el instante mostrado la velocidad de cada pasador es de 30 in./s hacia abajo y a lo largo de las ranuras, determine *a*) la aceleración del ensamble, *b*) las reacciones en A y B .

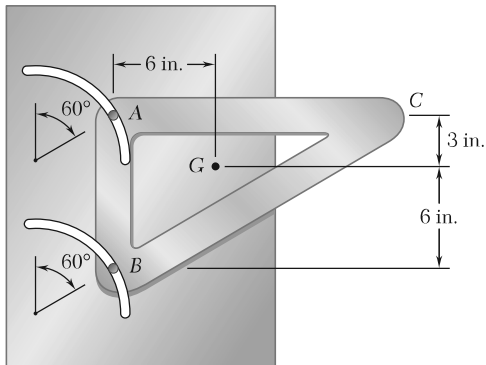


Figura P16.20

***16.21** Trace los diagramas de fuerza cortante y de momento flector para las barras verticales AB del problema 16.17.

***16.22** Trace los diagramas de fuerza cortante y momento flector para la biela BC del problema 16.19.

16.23 Para una placa rígida en traslación, demuestre que el sistema de las fuerzas efectivas consiste en vectores $(\Delta m_i)\bar{a}$ fijos a las diversas partículas de la placa, donde \bar{a} es la aceleración del centro de masa G de la placa. Además, que al calcular su suma y la suma de sus momentos alrededor de G , las fuerzas efectivas se reducen a un solo vector $m\bar{a}$ fijo en G .

16.24 Para una placa rígida en rotación centroidal, demuestre que el sistema de las fuerzas efectivas consiste en los vectores $-(\Delta m_i)\omega^2\mathbf{r}'_i$ y $(\Delta m_i)(\boldsymbol{\alpha} \times \mathbf{r}'_i)$ asociados a las diversas partículas P_i de la placa, donde $\boldsymbol{\omega}$ y $\boldsymbol{\alpha}$ son la velocidad angular y la aceleración angular de la placa, y \mathbf{r}'_i denota la posición de la partícula P_i relativa al centro de masa G de la placa. Demuestre también, al calcular su suma y la suma de sus momentos alrededor de G , que las fuerzas efectivas se reducen a un par $\bar{I}\boldsymbol{\alpha}$.

16.25 Un volante de 6 000 lb tarda 10 minutos en detenerse a partir de una velocidad angular de 300 rpm. Si el radio de giro del volante es igual a 36 in., determine la magnitud promedio del par debido a la fricción cinética en los cojinetes.

16.26 El rotor de un motor eléctrico tiene una velocidad angular de 3 600 rpm cuando se interrumpen la carga y la energía eléctrica. El rotor de 50 kg, que tiene un radio de giro centroidal de 180 mm, se detiene posteriormente. Si la fricción cinética produce un par de 3.5 N · m de magnitud que se ejerce sobre el rotor, determine el número de revoluciones que el rotor realiza antes de detenerse.

16.27 El disco de 180 mm de radio está en reposo cuando se pone en contacto con una banda que se mueve a velocidad constante. Si se desprecia el peso del eslabón AB y se sabe que el coeficiente de fricción cinética entre el disco y la banda es de 0.40, determine la aceleración angular del disco mientras ocurre deslizamiento.

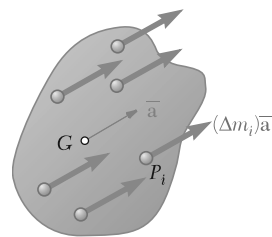


Figura P16.23

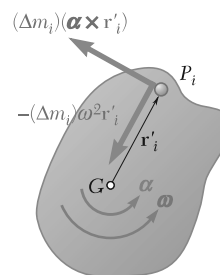


Figura P16.24

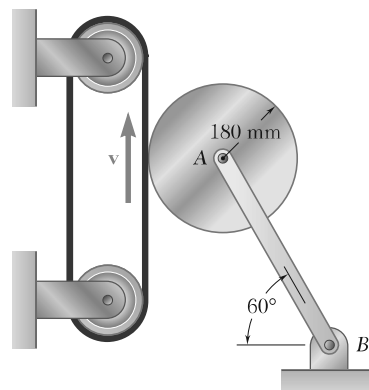


Figura P16.27

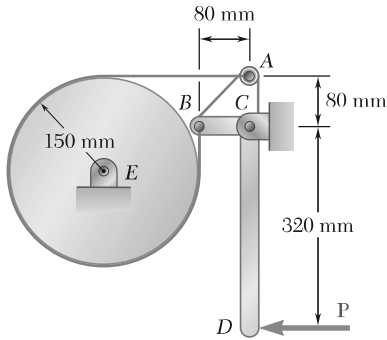


Figura P16.29

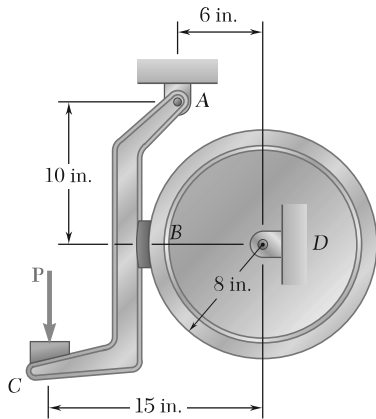


Figura P16.30

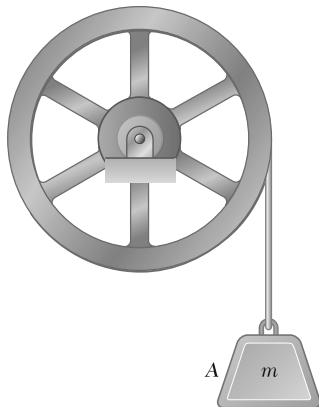


Figura P16.32 y P16.33

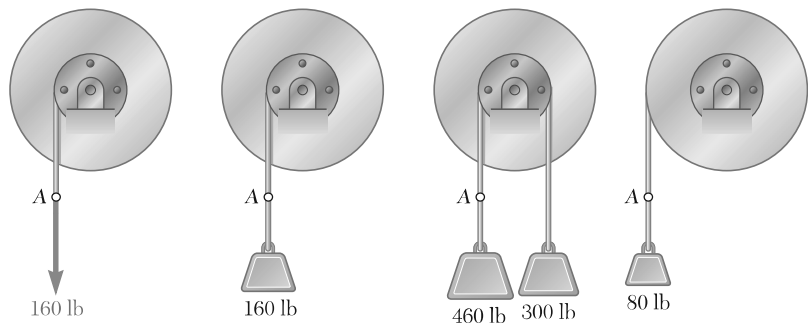


Figura P16.34

16.28 Retome el problema 16.27, y ahora suponga que la dirección del movimiento se invierte.

16.29 El tambor de freno, de 150 mm de radio, está unido a un volante más grande que no se muestra. El momento de inercia de la masa total del tambor y del volante es de $75 \text{ kg} \cdot \text{m}^2$. Se usa un freno de banda para controlar el movimiento del sistema y el coeficiente de fricción cinética entre la banda y el tambor es de 0.25. Si la fuerza \mathbf{P} de 100 N se aplica cuando la velocidad angular inicial del sistema es de 240 rpm en el sentido de las manecillas del reloj, determine el tiempo requerido para que el sistema se detenga. Demuestre que se obtiene el mismo resultado si la velocidad angular inicial del sistema es de 240 rpm en sentido contrario al de las manecillas del reloj.

16.30 El tambor de freno, de 8 in. de radio, está unido a un volante más grande que no se muestra. El momento de inercia de la masa total del tambor y del volante es de $14 \text{ lb} \cdot \text{ft} \cdot \text{s}^2$ y el coeficiente de fricción cinética entre el tambor y la zapata del freno es de 0.35. Si la velocidad angular del volante es de 360 rpm en sentido contrario al de las manecillas del reloj cuando se aplica una fuerza \mathbf{P} de 75 lb de magnitud al pedal C, determine el número de revoluciones realizadas por el volante antes de detenerse.

16.31 Retome el problema 16.30, y ahora suponga que la velocidad angular inicial del volante es de 360 rpm en el sentido de las manecillas del reloj.

16.32 El volante que se muestra tiene un radio de 500 mm, una masa de 120 kg y un radio de giro de 375 mm. Un bloque A de 15 kg se une a un alambre que está enrollado alrededor del volante, y el sistema se suelta desde el reposo. Si se desprecia el efecto de la fricción, determine *a*) la aceleración del bloque A y *b*) la velocidad del bloque A después de que éste se ha movido 1.5 m.

16.33 Para determinar el momento de inercia de la masa de un volante de 600 mm de radio, se une un bloque de 12 kg a un alambre que está enrollado alrededor del volante. Se suelta el bloque y se observa que desciende 3 m en 4.6 s. Para eliminar el cálculo de la fricción de rodamiento se usa un segundo bloque de 24 kg y se observa que desciende 3 m en 3.1 s. Si se supone que el momento del par debido a la fricción permanece constante, determine el momento de inercia de la masa del volante.

16.34 Cada una de las poleas dobles que se muestran tiene un momento de inercia de masa de $15 \text{ lb} \cdot \text{ft} \cdot \text{s}^2$ y está inicialmente en reposo. El radio exterior es de 18 in. y el interior de 9 in. Determine *a*) la aceleración angular de cada polea y *b*) la velocidad angular de cada polea después de que el punto A en la cuerda se ha movido 10 ft.

16.35 Cada uno de los engranes *A* y *B* pesa 20 lb y tiene un radio de giro de 7.5 in.; el engrane *C* pesa 5 lb y tiene un radio de giro de 3 in. Si un par **M** de magnitud constante 50 lb · in. se aplica al engrane *C*, determine *a*) la aceleración angular del engrane *A*, *b*) la fuerza tangencial que ejerce el engrane *C* sobre el engrane *A*.

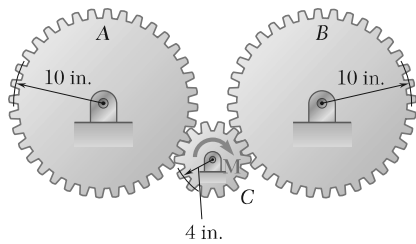


Figura P16.35

16.36 Retome el problema 16.35, y ahora suponga que el par **M** se aplica al disco *A*.

16.37 y 16.38 Dos discos uniformes y dos cilindros están ensamblados como se indica. El disco *A* pesa 20 lb y el disco *B* pesa 12 lb. Si el sistema se suelta desde el reposo, determine la aceleración *a*) del cilindro *C*, *b*) del cilindro *D*.

16.37 Los discos *A* y *B* están empernados entre sí y los cilindros están unidos a cuerdas separadas que están enrolladas sobre los discos.

16.38 Los cilindros están unidos a una sola cuerda que pasa sobre los discos. Suponga que no ocurre deslizamiento entre la cuerda y los discos.

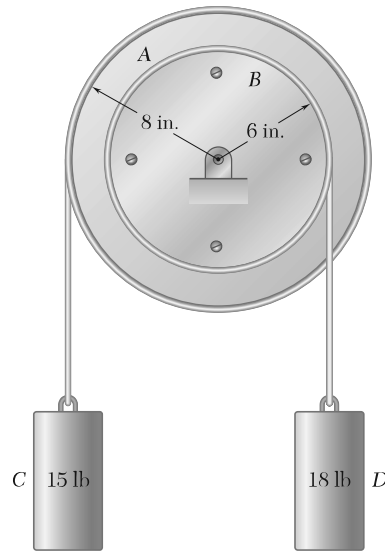


Figura P16.37

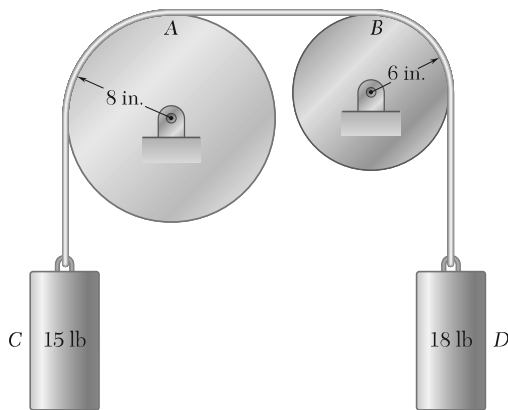


Figura P16.38

16.39 El disco *A* tiene una masa de 6 kg y una velocidad angular inicial de 360 rpm en el sentido de las manecillas del reloj; el disco *B* tiene una masa de 3 kg que inicialmente está en reposo. Los discos se ponen en contacto aplicando una fuerza horizontal de 20 N de magnitud al eje del disco *A*. Si $\mu_k = 0.15$ entre los discos y se ignora la fricción de rodamiento, determine *a*) la aceleración angular de cada disco y *b*) la velocidad final angular de cada disco.

16.40 Retome el problema 16.39, y ahora suponga que inicialmente el disco *A* está en reposo y que el disco *B* tiene una velocidad angular de 360 rpm en el sentido de las manecillas del reloj.

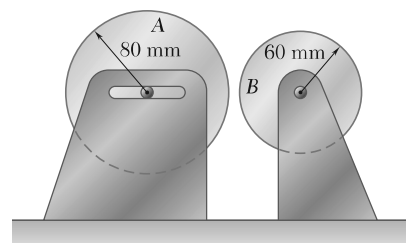


Figura P16.39

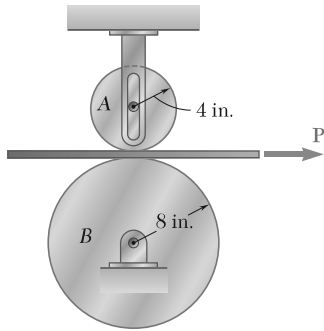


Figura P16.41

16.41 Una banda de masa despreciable pasa entre los cilindros *A* y *B* y se jala hacia la derecha con una fuerza **P**. Los cilindros *A* y *B* pesan, respectivamente, 5 y 20 lb. El eje del cilindro *A* puede deslizarse libremente en una ranura vertical y los coeficientes de fricción entre la banda y cada uno de los cilindros son $\mu_s = 0.50$ y $\mu_k = 0.40$. Para $P = 3.6$ lb, determine *a*) si ocurre deslizamiento entre la banda y algún cilindro, *b*) la aceleración angular de cada cilindro.

16.42 Retome el problema 16.41, ahora con $P = 2.00$ lb.

16.43 El disco *A* de 6 lb tiene un radio $r_A = 3$ in. y una velocidad angular inicial $\omega_0 = 375$ rpm en el sentido de las manecillas del reloj. El disco *B* de 30 lb tiene un radio $r_B = 5$ in. y está en reposo. Una fuerza **P** de 2.5 lb de magnitud se aplica después para poner en contacto los discos. Si $\mu_k = 0.25$ entre los discos y se desprecia la fricción de rodamiento, determine *a*) la aceleración angular de cada disco y *b*) la velocidad angular final de cada disco.

16.44 Retome el problema 16.43, y ahora suponga que el disco *A* está inicialmente en reposo y que el disco *B* tiene una velocidad angular de 375 rpm en el sentido de las manecillas del reloj.

16.45 El disco *B* tiene una velocidad angular ω_0 cuando se pone en contacto con el disco *A*, que está en reposo. Demuestre que *a*) las velocidades angulares finales de los discos son independientes de los coeficientes de fricción μ_k entre los discos siempre que $\mu_k \neq 0$, *b*) que la velocidad angular final del disco *B* depende sólo de ω_0 y del cociente de las masas m_A y m_B de los dos discos.

16.46 Muestre que el sistema de las fuerzas efectivas de una placa rígida en movimiento plano se reduce a un solo vector, y exprese la distancia desde el centro de masa *G* de la placa \bar{a} a la línea de acción de este vector en términos del radio de giro centroidal \bar{k} de la placa, la magnitud \bar{a} de la aceleración *G*, y la aceleración angular α .

16.47 Para una placa rígida en movimiento plano, demuestre que el sistema de las fuerzas efectivas que consiste en los vectores $(\Delta m_i)\bar{\mathbf{a}}$, $-(\Delta m_i)\omega^2 \mathbf{r}'_i$, y $(\Delta m_i)(\boldsymbol{\alpha} \times \mathbf{r}'_i)$ asociados a las diferentes partículas P_i de la placa, donde $\bar{\mathbf{a}}$ es la aceleración del centro de masa *G* de la placa, $\boldsymbol{\omega}$ es la velocidad angular de la placa, $\boldsymbol{\alpha}$ es su aceleración angular y \mathbf{r}'_i denota el vector de posición de la partícula P_i , relativa a *G*. Muestre además, por medio de su suma y la suma de sus momentos alrededor de G , que las fuerzas efectivas se reducen a un vector $m\bar{\mathbf{a}}$ fijo en *G* y a un par $I\alpha$.

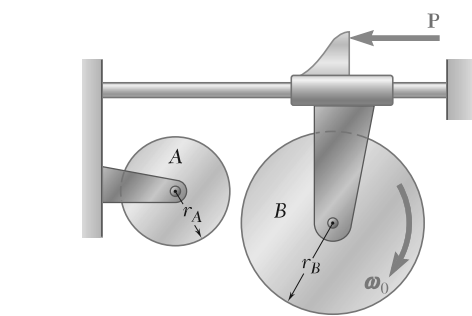


Figura P16.43 y P.16.45

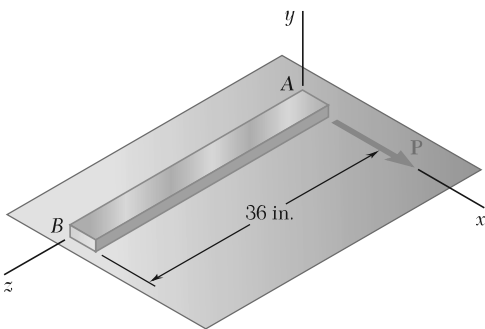


Figura P16.48

16.48 Una barra ligera y uniforme *AB* descansa sobre una superficie horizontal sin fricción y una fuerza **P** de 0.25 lb de magnitud se aplica en *A* en una dirección perpendicular a la barra. Si ésta tiene una masa de 1.75 lb, determine la aceleración de *a*) el punto *A* y *b*) el punto *B*.

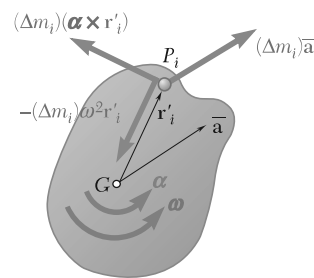


Figura P16.47

16.49 a) En el problema 16.48, determine el punto de la barra AB en el cual debe aplicarse la fuerza \mathbf{P} si la aceleración del punto B debe ser igual a cero. b) Si $P = 0.25$ lb, determine la aceleración correspondiente del punto A .

16.50 y 16.51 Una fuerza \mathbf{P} de 3 N de magnitud se aplica a la cinta enrollada alrededor del cuerpo indicado. Si el cuerpo descansa sobre una superficie horizontal sin fricción, determine la aceleración de a) el punto A y b) el punto B .

16.50 Un aro delgado con 2.4 kg de masa.

16.51 Un disco uniforme con 2.4 kg de masa.

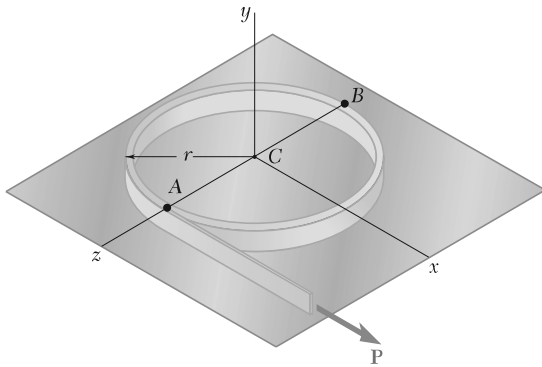


Figura P16.50

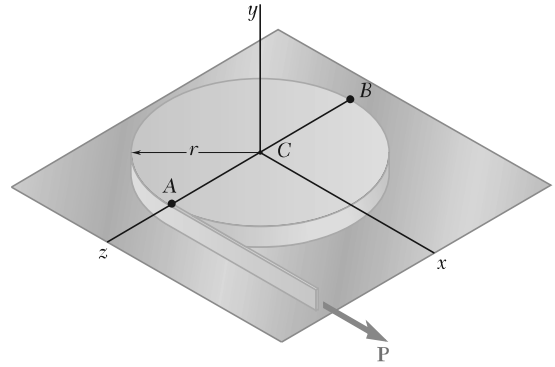


Figura P16.51 y P16.52

16.52 Una fuerza \mathbf{P} se aplica a una cinta enrollada alrededor de un disco uniforme que descansa sobre una superficie horizontal sin fricción. Demuestre que para cada rotación de 360° del disco, el centro del mismo se moverá a una distancia πr .

16.53 Un satélite de 120 kg tiene un radio de giro de 600 mm alrededor del eje y y es simétrico respecto al plano zx . Su orientación se cambia al lanzar cuatro pequeños cohetes A, B, C y D , cada uno de los cuales produce una fuerza de empuje \mathbf{T} de 16.20 N dirigida como se muestra en la figura. Determine la aceleración angular del satélite y la aceleración de su centro de masa G cuando a) se lanzan los cuatro cohetes, b) se lanzan todos los cohetes excepto el D .

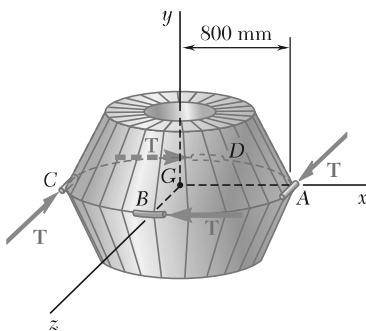


Figura P16.53

16.54 Una placa rectangular uniforme de 5 kg de masa se suspende de cuatro alambres verticales, y se aplica una fuerza \mathbf{P} de 6 N de magnitud en la esquina C , como se muestra en la figura. Inmediatamente después de aplicar \mathbf{P} , determine la aceleración de a) el punto medio del borde BC , b) la esquina B .

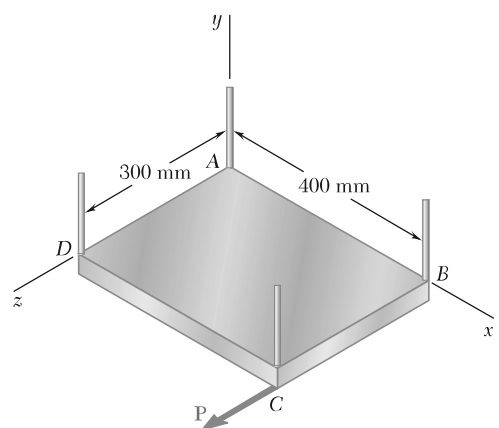


Figura P16.54

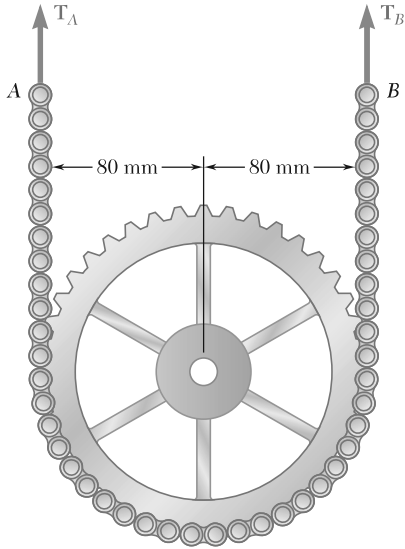


Figura P16.55

16.55 Una rueda dentada de 3 kg tiene un radio de giro centroidal de 70 mm y se encuentra suspendida de una cadena, como se muestra en la figura. Determine la aceleración de los puntos A y B de la cadena, si se sabe que $T_A = 14 \text{ N}$ y $T_B = 18 \text{ N}$.

16.56 Retome el problema 16.55, y ahora suponga que $T_A = 14 \text{ N}$ y que $T_B = 12 \text{ N}$.

16.57 y 16.58 Una viga de 15 ft y 500 lb de peso se baja por medio de dos cables que se desenrollan de grúas elevadas. Cuando la viga se acerca al suelo, los operadores de la grúa aplican los frenos para recargar el movimiento de desenrollado. Si la desaceleración del cable A es de 20 ft/s^2 y la del cable B es de 2 ft/s^2 , determine la tensión en cada cable.

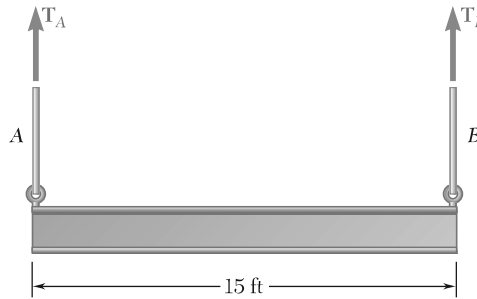


Figura P16.57

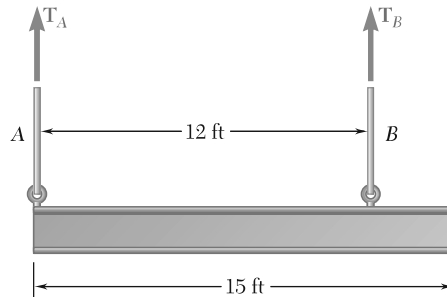


Figura P16.58

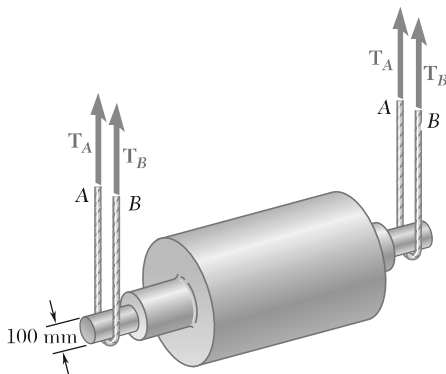


Figura P16.59 y P16.60

16.59 El rollo de acero que se muestra en la figura tiene una masa de 1 200 kg, un radio centroidal de giro de 150 mm y se eleva por medio de dos cables que pasan alrededor de su eje. Si se sabe que para cada cable $T_A = 3\,100 \text{ N}$ y $T_B = 3\,300 \text{ N}$, determine *a*) la aceleración angular del rollo y *b*) la aceleración de su centro de masa.

16.60 El rollo de acero que se muestra en la figura tiene una masa de 1 200 kg, un radio centroidal de giro de 150 mm y se eleva por medio de dos cables que pasan alrededor de su eje. Si se sabe que en el instante que se muestra la aceleración del rollo es de 150 mm/s^2 hacia abajo y que para cada cable $T_A = 3\,000 \text{ N}$, determine *a*) el valor correspondiente de la tensión T_B y *b*) la aceleración angular del rollo.

16.61 Al jalar lanzar la cuerda de un yo-yo, una persona hace que éste gire, mientras permanece a la misma altura sobre el piso. Si se denota la masa del yo-yo con m , el radio del tambor interior sobre el cual se enrolla la cuerda con r y el radio centrodal de giro del yo-yo con \bar{k} , determine la aceleración angular del yo-yo.

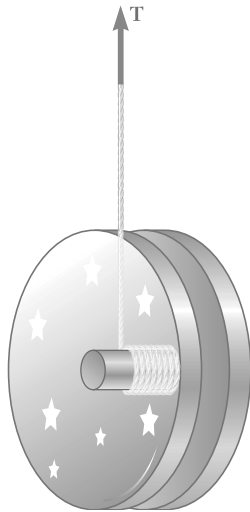


Figura P16.61 y P16.62

16.62 El yo-yo de 3 oz que se muestra en la figura tiene un radio centrodal de giro de 1.25 in. El radio del tambor interior sobre el cual se enrolla la cuerda es de 0.25 in. Si en el instante mostrado la aceleración del centro del yo-yo es de 3 ft/s^2 hacia arriba, determine *a*) la tensión \mathbf{T} requerida en la cuerda, *b*) la correspondiente aceleración angular del yo-yo.

16.63 a 16.65 Una viga AB de masa m y sección transversal uniforme se suspende de dos resortes en la forma indicada. Si el resorte 2 se rompe, determine en ese instante *a*) la aceleración angular de la viga, *b*) la aceleración del punto A y *c*) la aceleración del punto B .

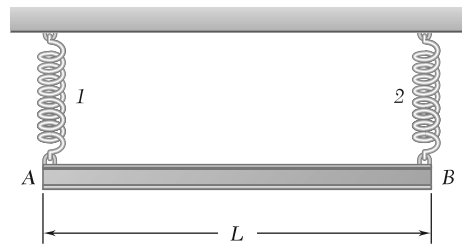


Figura P16.63

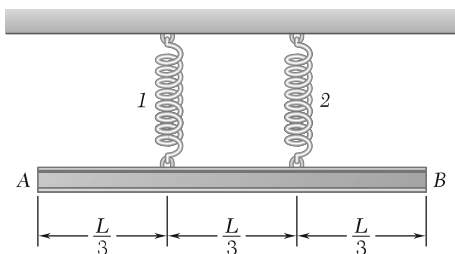


Figura P16.64

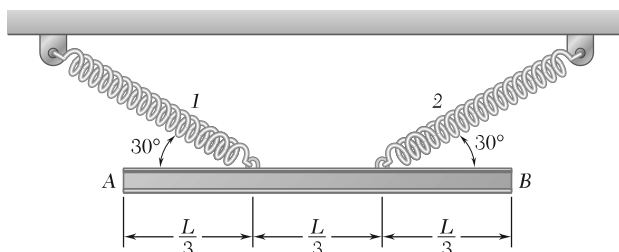


Figura P16.65

16.66 a 16.68 Una placa delgada con la forma indicada y masa m se suspende de dos resortes del modo que se muestra. Si el resorte 2 se rompe, determine la aceleración en ese instante $a)$ del punto A y $b)$ del punto B .

16.66 Una placa circular de diámetro b .

16.67 Un aro delgado de diámetro b .

16.68 Una placa cuadrada de lado b .

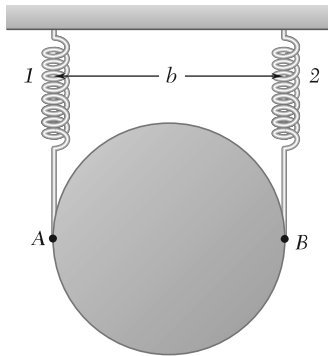


Figura P16.66

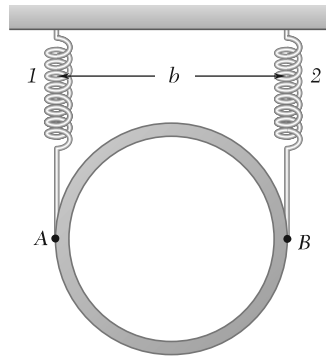


Figura P16.67

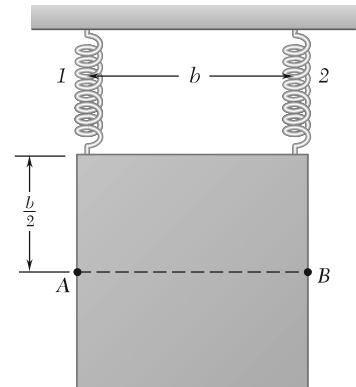


Figura P16.68

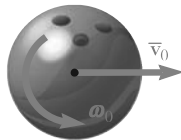


Figura P16.69

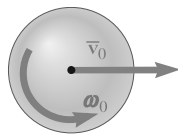


Figura P16.71

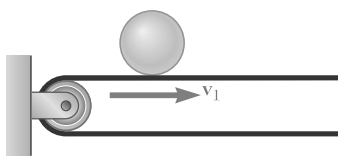


Figura P16.73

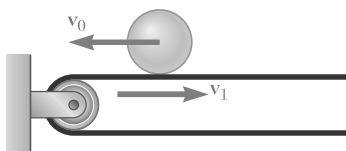


Figura P16.74

16.69 Un jugador de boliche lanza hacia los pinos una bola de 8 in. de diámetro y 12 lb de masa con una velocidad hacia adelante v_0 de 15 ft/s y un contragiro ω_0 de 9 rad/s. Si el coeficiente de fricción cinética entre la bola y el carril es de 0.10, determine $a)$ el tiempo t_1 en el cual la bola empezará a rodar sin deslizarse, $b)$ la velocidad de la bola en el tiempo t_1 y $c)$ la distancia que la bola ha recorrido en el tiempo t_1 .

16.70 Retome el problema 16.69, y ahora suponga que el jugador de boliche lanza la bola con la misma velocidad hacia adelante pero con un contragiro de 18 rad/s.

16.71 Se lanza una esfera de radio r y masa m a lo largo de una superficie horizontal rugosa con las velocidades iniciales indicadas. Si la velocidad final de la esfera debe ser cero, exprese, en términos de v_0 , r y μ_k , $a)$ la magnitud requerida de ω_0 , $b)$ el tiempo t_1 requerido para que la esfera se detenga y $c)$ la distancia que se moverá la esfera antes de quedar en reposo.

16.72 Retome el problema 16.71, y ahora suponga que la esfera se reemplaza por un aro delgado de radio r y masa m .

16.73 Una esfera uniforme de radio r y masa m se coloca sin velocidad inicial sobre una banda que se mueve hacia la derecha con velocidad constante v_1 . Denotando por μ_k el coeficiente de fricción cinética entre la esfera y la banda, determine $a)$ el tiempo t_1 en el cual la esfera empezará a rodar sin deslizarse, $b)$ las velocidades lineal y angular de la esfera en el tiempo t_1 .

16.74 Una esfera de radio r y masa m tiene una velocidad lineal v_0 dirigida hacia la izquierda y ninguna velocidad angular cuando se coloca sobre una banda que se mueve hacia la derecha con una velocidad constante v_1 . Si después del primer deslizamiento sobre la banda la esfera no tendrá velocidad lineal relativa al suelo cuando empiece a rodar sobre la banda sin deslizarse, establezca en términos de v_1 y del coeficiente de fricción cinética μ_k entre la esfera y la banda $a)$ el valor requerido de v_0 , $b)$ el tiempo t_1 al cual la esfera empezará a rodar sobre la banda y $c)$ la distancia que la esfera habrá recorrido con relación al suelo en el tiempo t_1 .

Problemas

16.75 Demuestre que el par $\bar{I}\alpha$ de la figura 16.15 se elimina al asociar los vectores $m\bar{a}_t$ y $m\bar{a}_n$ en el punto P , llamado el *centro de percusión*, localizado en la línea OG a una distancia $GP = \bar{k}^2/\bar{r}$ del centro de masa del cuerpo.

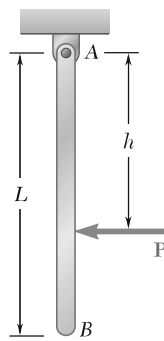


Figura P16.76

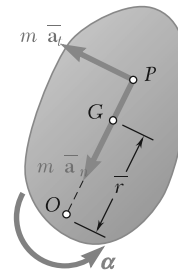


Figura P16.75

16.76 Una barra ligera y uniforme de longitud $L = 36$ in. y peso $W = 4$ lb cuelga libremente de una articulación en A . Una fuerza horizontal P de 1.5 lb de magnitud se aplica en B hacia la izquierda ($h = L$), determine *a*) la aceleración angular de la barra y *b*) las componentes de la reacción en A .

16.77 En el problema 16.76, determine *a*) la distancia h para la cual la componente horizontal de la reacción en A es cero y *b*) la aceleración angular correspondiente de la barra.

16.78 Una barra ligera y uniforme de longitud $L = 900$ mm y masa $m = 4$ kg cuelga libremente de una articulación en C . Una fuerza horizontal P de 75 N de magnitud se aplica en el extremo B . Si $\bar{r} = 225$ mm, determine *a*) la aceleración angular de la barra y *b*) las componentes de la reacción en A .

16.79 En el problema 16.78, determine *a*) la distancia \bar{r} para la cual la componente horizontal de la reacción en C es cero y *b*) la correspondiente aceleración angular de la barra.

16.80 Una barra delgada uniforme de longitud l y masa m gira alrededor de un eje vertical AA' con una velocidad angular constante ω . Determine la tensión en la barra a una distancia x del eje de rotación.

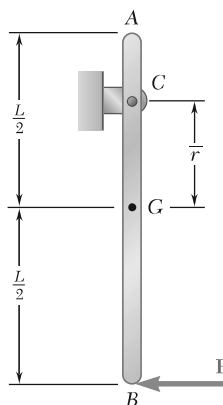


Figura P16.78

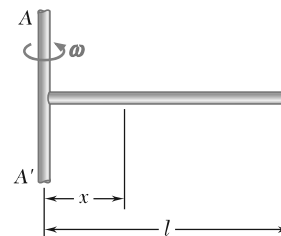


Figura P16.80

16.81 Un gran volante está montado sobre una flecha horizontal y gira a una razón constante de 1 200 rpm. Los datos experimentales indican que la fuerza total que ejerce el volante sobre la flecha varía de 55 kN hacia arriba a 85 kN hacia abajo. Determine *a*) la masa del volante, *b*) la distancia desde el centro del eje hasta el centro de masa del volante.

16.82 Un disco de turbina con masa de 26 kg gira a razón constante de 9 600 rpm. Si el centro de masa del disco coincide con el centro de rotación *O*, determine la reacción en *O* inmediatamente después de que una sola aспа en *A* con masa de 45 g, se afloja y se desprende.

16.83 El obturador que se muestra se formó al quitar un cuarto a un disco de 0.75 in. de radio y se usa para interrumpir un haz luminoso que se emite desde una lente en *C*. Si se sabe que el obturador tiene un peso de 0.125 lb y gira a una razón constante de 24 ciclos por segundo, determine la magnitud de la fuerza ejercida por el obturador sobre la flecha en *A*.

16.84 y 16.85 Una barra uniforme de longitud *L* y masa *m* se sostiene en la forma indicada. Si el cable unido en *B* se rompe de manera repentina, determine *a*) la aceleración del extremo *B* y *b*) la reacción en el soporte articulado.

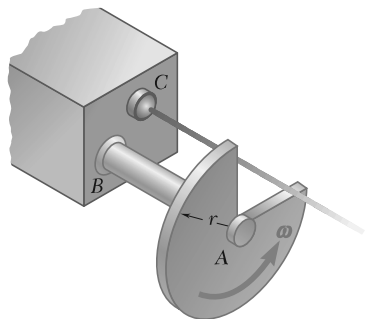


Figura P16.83

16.86 Un cono uniforme delgado de masa *m* puede girar libremente alrededor de la barra horizontal *AB*. Si el cono se suelta desde el reposo en la posición mostrada, determine *a*) la aceleración de la punta *D*, *b*) la reacción en *C*.

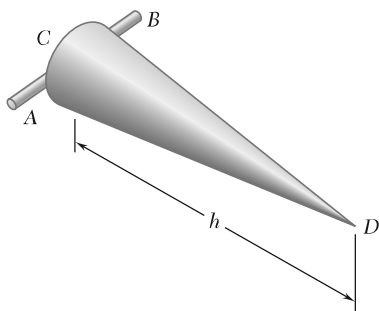


Figura P16.86

16.87 El objeto *ABC* consiste en dos barras delgadas soldadas entre sí en el punto *B*. La barra *AB* tiene una masa de 1 kg y la barra *BC* tiene una masa de 2 kg. Si la magnitud de la velocidad angular de *ABC* es de 10 rad/s cuando $\theta = 0$, determine las componentes de la reacción en el punto *C* cuando $\theta = 0$.

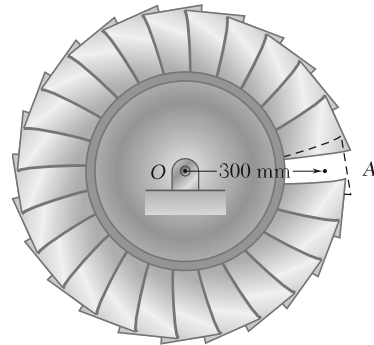


Figura P16.82

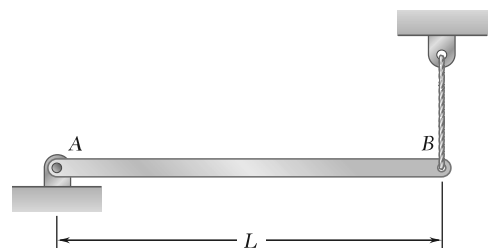


Figura P16.84

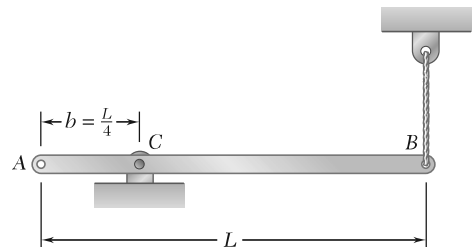


Figura P16.85

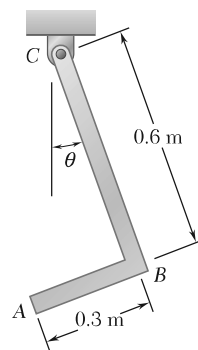


Figura P16.87

16.88 Una varilla delgada AB de 8 lb y una varilla delgada BC de 5 lb están conectadas mediante un pasador en B y por medio de la cuerda AC . El ensamble puede girar en un plano vertical bajo el efecto combinado de la gravedad y un par M aplicado a la varilla BC . Si en la posición mostrada la velocidad angular del ensamble es cero y la tensión en la cuerda AC es igual a 6 lb, determine *a*) la aceleración angular del ensamble, *b*) la magnitud del par M .

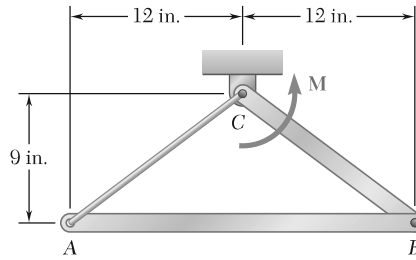


Figura P16.88

16.89 Dos barras uniformes, ABC con masa de 3 kg y DCE con masa de 4 kg, están conectadas mediante un pasador en C y por medio de dos cuerdas BD y BE . El ensamble en forma de T gira en un plano vertical bajo el efecto combinado de la gravedad y de un par M que se aplica a la barra ABC . Si en el instante mostrado la tensión en la cuerda BD es de 8 N, determine *a*) la aceleración angular del ensamble, *b*) el par M .

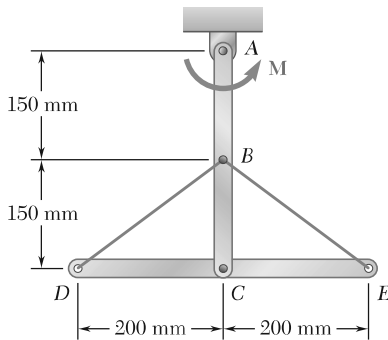


Figura P16.89

16.90 Una barra ligera de 1.5 kg está soldada a un disco uniforme de 5 kg en la forma que se muestra. El ensamble oscila libremente alrededor de C en un plano vertical. Si en la posición indicada el ensamble tiene una velocidad angular de 10 rad/s en dirección de las manecillas del reloj, determine *a*) la aceleración angular del ensamble, *b*) las componentes de la reacción en C .

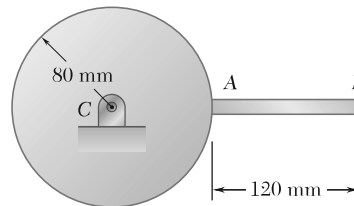


Figura P16.90

16.91 Un disco uniforme de 5 kg está unido a una barra uniforme BC de 3 kg mediante un pasador sin fricción AB . Una cuerda elástica se enrolla alrededor del borde del disco y se une a un anillo en E . Tanto E como la barra BC pueden girar con libertad alrededor del eje vertical. Si el sistema se suelta desde el reposo cuando la tensión en la cuerda elástica es de 15 N, determine *a*) la aceleración angular del disco, *b*) la aceleración del centro del disco.

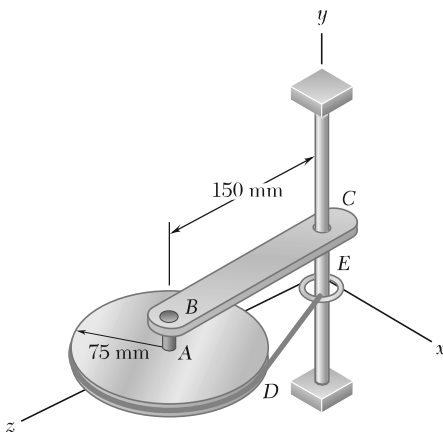


Figura P16.91

16.92 Obtenga la ecuación $\Sigma M_C = I_C \alpha$ para el disco rodante de la figura 16.17, donde ΣM_C representa la suma de los momentos de las fuerzas externas alrededor del centro instantáneo C e I_C es el momento de inercia del disco alrededor de C .

16.93 Demuestre que en el caso de un disco desequilibrado, la ecuación que se obtuvo en el problema 16.92 sólo es válida cuando el centro de masa G , el centro geométrico O y el centro instantáneo C se encuentran en una línea recta.

16.94 Un neumático de radio r y radio de giro centroidal \bar{k} se suelta desde el reposo sobre una pendiente y rueda sin deslizarse. Obtenga una expresión para la aceleración del centro del neumático en términos de r , \bar{k} , β y g .

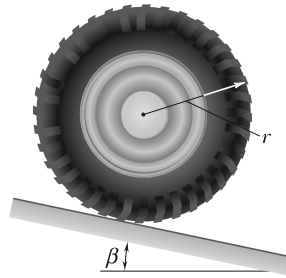


Figura P16.94

16.95 Un volante está rígidamente unido a una flecha de 1.5 in. de radio que puede rodar a lo largo de rieles paralelos en la forma que se indica. Cuando se suelta desde el reposo, el sistema rueda 16 ft en 40 s. Determine el radio de giro centroidal del sistema.

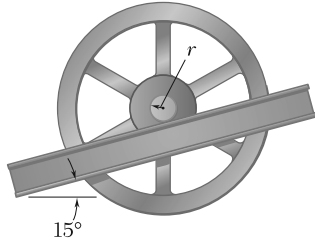


Figura P16.95 y P16.96

16.96 Un volante de radio de giro centroidal \bar{k} está rígidamente unido a un eje que puede rodar a lo largo de rieles paralelos. Si se denota con μ_s el coeficiente de fricción estática entre el eje y los rieles, deduzca una expresión para el máximo ángulo de inclinación β para el cual no ocurrirá deslizamiento.

16.97 Una esfera homogénea S , un cilindro uniforme C y un tubo delgado P están en contacto cuando se sueltan desde el reposo sobre la pendiente que se muestra. Si los tres objetos ruedan sin deslizarse, determine después de 4 s de movimiento, la distancia libre entre a) el tubo y el cilindro y b) el cilindro y la esfera.

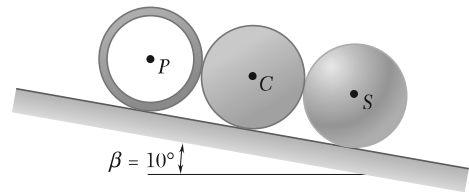


Figura P16.97

16.98 a 16.101 Un tambor de 4 in. de radio está unido a un disco de 8 in. de radio. El disco y el tambor tienen una masa combinada de 10 lb y un radio de giro combinado de 6 in. Se une una cuerda en la forma indicada y se jala con una fuerza \mathbf{P} de 5 lb de magnitud. Si los coeficientes de fricción estática y cinética son, respectivamente, $\mu_s = 0.25$ y $\mu_k = 0.20$, determine a) si el disco se desliza o no y b) la aceleración angular del disco y la aceleración de G .

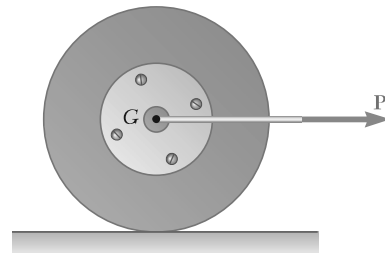


Figura P16.98 y P16.102

16.102 a 16.105 Un tambor de 60 mm de radio se une a un disco de 120 mm de radio. El disco y el tambor tienen una masa total de 6 kg y un radio de giro combinado de 90 mm. Se ata una cuerda en la forma mostrada y se jala con una fuerza \mathbf{P} de 20 N de magnitud. Si el disco rueda sin deslizarse, determine a) la aceleración angular del mismo y la aceleración de G y b) el valor mínimo del coeficiente de fricción estática compatible con este movimiento.

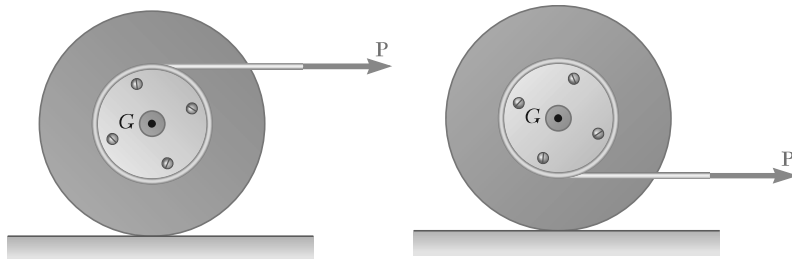


Figura P16.99 y P16.103

Figura P16.100 y P16.104

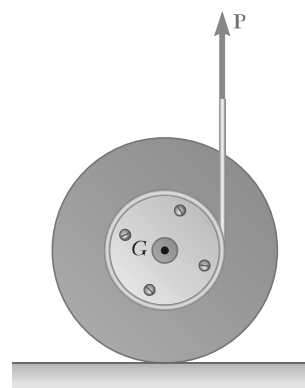


Figura P16.101 y P16.105

16.106 a 16.108 Una barra de masa m se mantiene en la forma mostrada entre cuatro discos, cada uno con masa m' y radio $r = 75$ mm. Determine la aceleración de la barra inmediatamente después de haber sido liberada desde el reposo, si las fuerzas normales sobre los discos son suficientes para evitar cualquier deslizamiento y se supone que *a)* $m = 5$ kg y $m' = 2$ kg, *b)* la masa m' de los discos es despreciable, *c)* la masa m de la barra es despreciable.

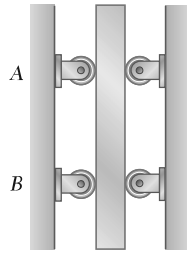


Figura P16.106

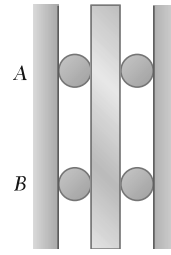


Figura P16.107

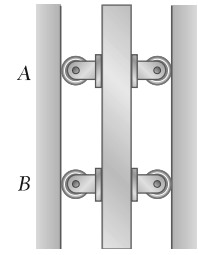


Figura P16.108

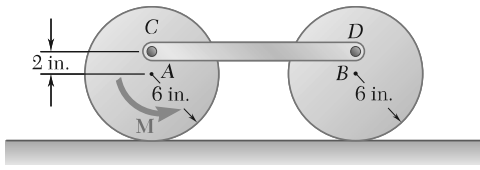


Figura P16.109

16.109 Dos discos uniformes A y B , cada uno con un peso de 4 lb, se conectan mediante una barra CD de 3 lb como se muestra en la figura. Un par M en sentido contrario al de las manecillas del reloj, con momento de 1.5 lb · ft, se aplica al disco A . Si se sabe que los discos ruedan sin deslizarse, determine *a)* la aceleración del centro de cada disco, *b)* la componente horizontal de la fuerza ejercida sobre el disco B por el pasador D .

16.110 El engrane C tiene un peso de 10 lb y un radio de giro centroidal de 3 in. La barra uniforme AB tiene un peso de 6 lb y el engrane D es estacionario. Si el sistema se suelta desde el reposo en la posición que se muestra, determine *a)* la aceleración angular del engrane C y *b)* la aceleración del punto B .

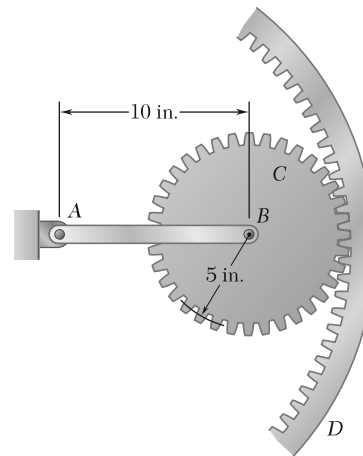


Figura P16.110

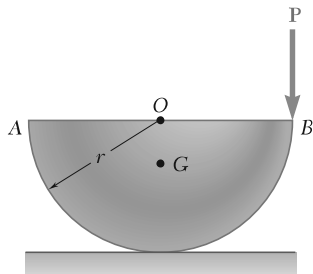


Figura P16.111

16.111 La mitad de un cilindro uniforme de masa m está en reposo cuando se aplica una fuerza P en la forma mostrada. Si se supone que la sección rueda sin deslizarse, determine *a)* su aceleración angular, *b)* el valor mínimo de μ_s que sea compatible con el movimiento.

16.112 Retome el problema 16.111, y ahora suponga que la fuerza P aplicada en el punto B está dirigida horizontalmente hacia la derecha.

16.113 Una pequeña abrazadera de masa m_B se une en B al aro de masa m_h . El sistema se suelta desde el reposo cuando $\theta = 90^\circ$ y rueda sin deslizarse. Si $m_h = 3m_B$, determine *a*) la aceleración angular del aro y *b*) las componentes horizontal y vertical de la aceleración de B .

16.114 Una pequeña abrazadera de masa m_B se une a B en un aro de masa m_h . Si el sistema se suelta desde el reposo y rueda sin deslizarse, obtenga una expresión para la aceleración angular del aro en términos de m_B , m_h , r y θ .

16.115 El centro de gravedad G de una rueda de tracción desequilibrada de 1.5 kg se ubica a una distancia $r = 18$ mm de su centro geométrico B . El radio de la rueda es $R = 60$ mm y su radio de giro centroidal es de 44 mm. En el instante que se muestra, el centro B de la rueda tiene una velocidad de 0.35 m/s y una aceleración de 1.2 m/s², ambas dirigidas hacia la izquierda. Si se sabe que la rueda gira sin deslizarse y si se desprecia la masa del yugo de tracción AB , determine la fuerza \mathbf{P} horizontal aplicada al yugo.

16.116 Una barra de 2 kg está unida a un cilindro uniforme de 5 kg mediante un pasador cuadrado P , como se muestra en la figura. Si $r = 0.4$ m, $h = 0.2$ m, $\theta = 20^\circ$, $L = 0.5$ m y $\omega = 2$ rad/s en el instante mostrado, determine las reacciones en P en este instante, suponiendo que el cilindro rueda sin deslizarse hacia abajo sobre el plano inclinado.

16.117 Los extremos de una varilla uniforme AB de 10 kg están unidos a collarines de masa despreciable que se deslizan sin fricción a lo largo de barras fijas. Si la varilla se suelta desde el reposo cuando $\theta = 25^\circ$, determine inmediatamente después de la liberación *a*) la aceleración angular de la varilla, *b*) la reacción en A , *c*) la reacción en B .

16.118 Los extremos de una varilla uniforme AB de 10 kg están unidos a collarines de masa despreciable que se deslizan sin fricción a lo largo de barras fijas. Se aplica una fuerza vertical \mathbf{P} al collarín B cuando $\theta = 25^\circ$, lo que ocasiona que el collarín parta desde el reposo con una aceleración hacia arriba de 12 m/s². Determine *a*) la fuerza \mathbf{P} , *b*) la reacción en A .

16.119 El movimiento de la barra uniforme AB de 8 lb se guía mediante ruedas pequeñas de peso despreciable que ruedan sin fricción a lo largo de las ranuras mostradas. Si la barra se suelta desde el reposo en la posición indicada, determine inmediatamente después de la liberación *a*) la aceleración angular de la barra, *b*) la reacción en B .

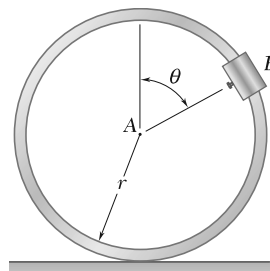


Figura P16.113 y P16.114

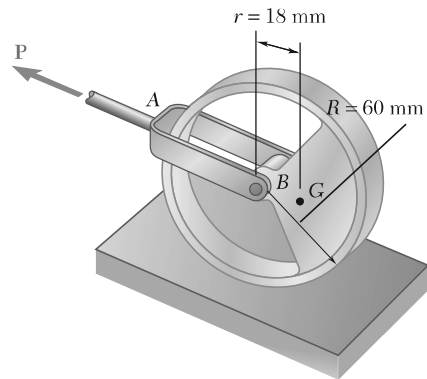


Figura P16.115

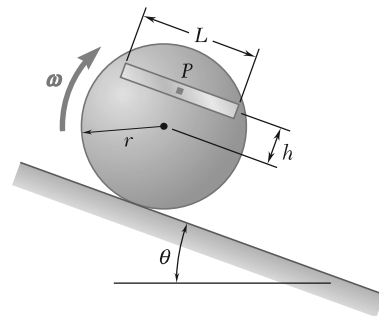


Figura P16.116

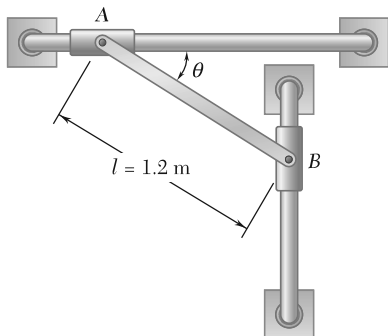


Figura P16.117 y P16.118

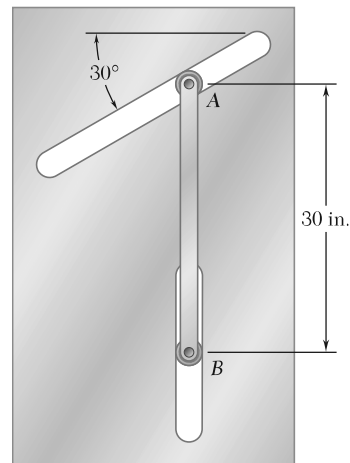


Figura P16.119

16.120 La varilla uniforme AB de 4 lb está unida a collarines de masa despreciable que pueden deslizarse sin fricción a lo largo de las barras fijas mostradas. La varilla AB se encuentra en reposo en la posición $\theta = 25^\circ$, cuando se aplica una fuerza horizontal \mathbf{P} al collarín A , lo que ocasiona que éste inicie su movimiento hacia la izquierda con una aceleración de 12 ft/s^2 . Determine *a*) la fuerza \mathbf{P} , *b*) la reacción en B .

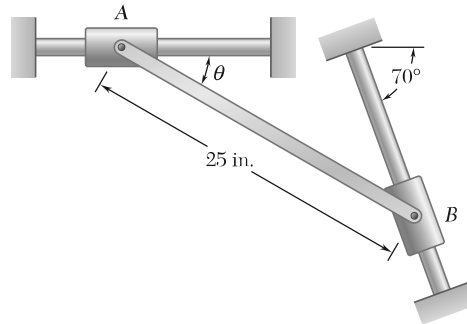


Figura P16.120 y P16.121

16.121 La varilla uniforme AB de 4 lb está unida a collarines de masa despreciable que pueden deslizarse sin fricción a lo largo de las barras fijas mostradas. Si la varilla AB se suelta desde el reposo en la posición $\theta = 25^\circ$, determine inmediatamente después de la liberación *a*) la aceleración angular de la varilla, *b*) la reacción en B .

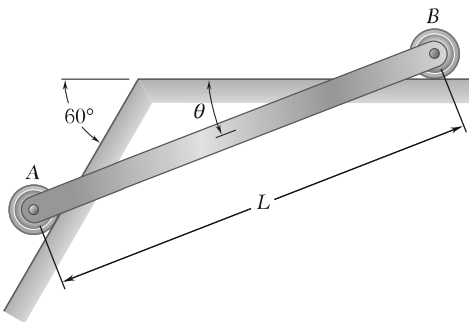


Figura P16.122

16.122 El movimiento de una barra uniforme AB de 5 kg de masa y longitud $L = 750 \text{ mm}$ se guía por medio de dos ruedas pequeñas de masa despreciable que ruedan sobre la superficie mostrada. Si la barra se suelta desde el reposo cuando $\theta = 20^\circ$, determine inmediatamente después de la liberación *a*) la aceleración angular de la barra y *b*) la reacción en A .

16.123 El extremo A de la varilla uniforme AB de 8 kg está unido a un collarín que puede deslizarse sin fricción sobre una barra vertical. El extremo B de la varilla está unido a un cable vertical BC . Si la varilla se suelta desde el reposo en la posición mostrada, determine inmediatamente después de la liberación *a*) la aceleración angular de la varilla, *b*) la reacción en A .

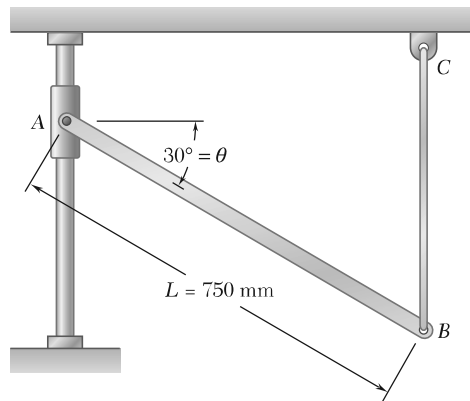


Figura P16.123

16.124 La barra uniforme ABD de 4 kg está conectada a una manivela BC y dispone de una pequeña rueda que puede rodar sin fricción a lo largo de una ranura vertical. Si en el instante que se muestra la manivela BC gira con una velocidad angular de 6 rad/s en el sentido de las manecillas del reloj y con una aceleración angular de 15 rad/s^2 en sentido contrario al de las manecillas del reloj, determine la reacción en A .

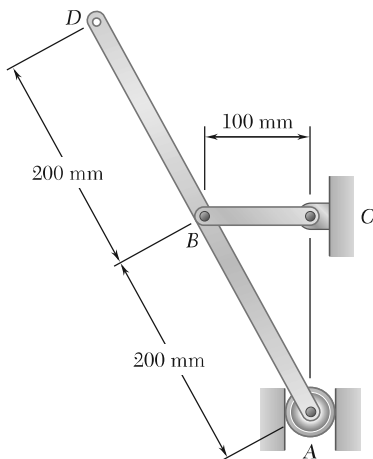


Figura P16.124

16.125 La barra uniforme BD de 250 mm y 5 kg de masa está conectada como se muestra al disco A y a un collarín de masa despreciable, el cual puede deslizarse libremente a lo largo de una barra vertical. Si se sabe que el disco A gira en sentido contrario al de las manecillas del reloj a la velocidad constante de 500 rpm, determine las reacciones en D cuando $\theta = 0$.

16.126 Retome el problema 16.125 cuando $\theta = 90^\circ$.

16.127 La barra uniforme BD de 15 in. pesa 8 lb y está conectada como se muestra a la manivela AB y al collarín D de masa despreciable, el cual puede deslizarse libremente a lo largo de una barra horizontal. Si se sabe que la manivela AB gira en sentido contrario al de las manecillas del reloj a una razón constante de 300 rpm, determine la reacción en D cuando $\theta = 0$.

16.128 Retome el problema 16.127 cuando $\theta = 90^\circ$.

16.129 La barra uniforme AB de 3 kg de masa está conectada a la manivela BD y a un collarín de peso despreciable, el cual puede deslizarse libremente a lo largo de la barra EF . Si se sabe que en la posición mostrada la manivela BD gira con una velocidad angular de 15 rad/s y una aceleración angular de 60 rad/s², ambas en el sentido de las manecillas del reloj, determine la reacción en A .

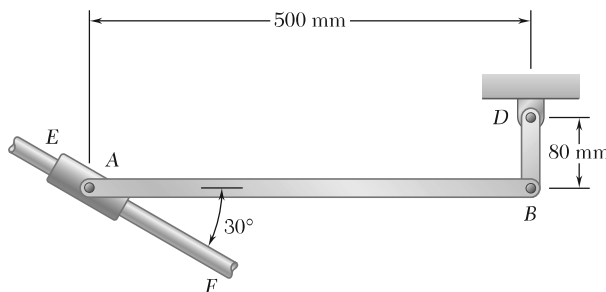


Figura P16.129

16.130 En el problema 16.129, determine la reacción en A si se sabe que en la posición mostrada la manivela BD gira con una velocidad angular de 15 rad/s en el sentido de las manecillas del reloj y una aceleración angular de 60 rad/s² en el sentido contrario.

16.131 Un conductor arranca su automóvil con la puerta del lado del conductor abierta ($\theta = 0$). La puerta de 80 lb tiene un radio de giro centroidal $\bar{k} = 12.5$ in., y su centro de masa se localiza a una distancia $r = 22$ in. de su eje de rotación vertical. Si se sabe que el conductor mantiene una aceleración constante de 6 ft/s², determine la velocidad angular de la puerta cuando se cierra de golpe ($\theta = 90^\circ$).

16.132 Para el automóvil del problema 16.131, determine la aceleración constante mínima que el conductor puede mantener si la puerta ha de cerrarse perfectamente, si se sabe que, cuando la puerta golpee el marco, su velocidad angular debe ser al menos de 2 rad/s para que opere el mecanismo de la cerradura.

16.133 Dos barras uniformes de 8 lb se conectan para formar el varillaje mostrado. Si se desprecia el efecto de la fricción, determine la reacción en D inmediatamente después de soltar el varillaje desde el reposo en la posición mostrada.

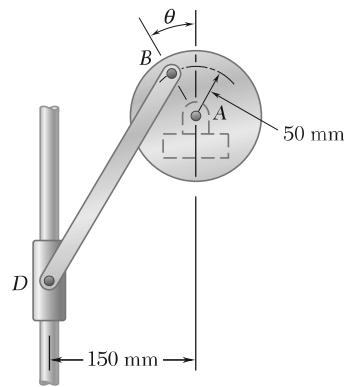


Figura P16.125

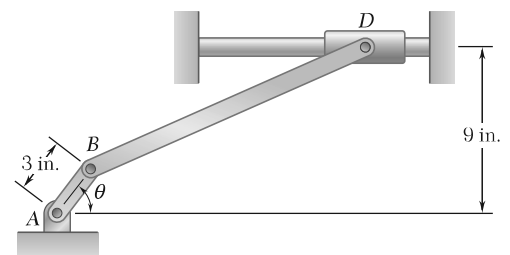


Figura P16.127

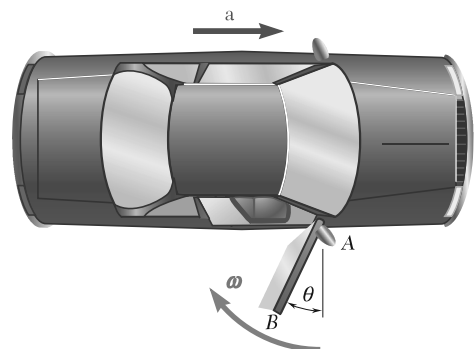


Figura P16.131

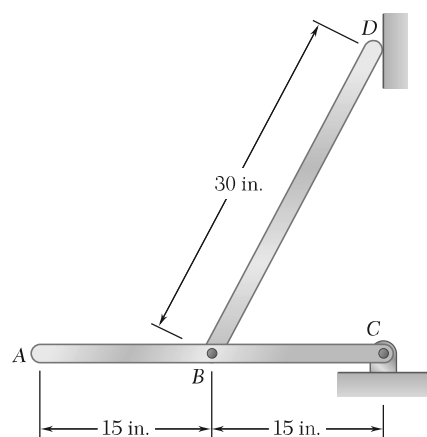


Figura P16.133

1074 Movimiento plano de cuerpos rígidos: fuerzas y aceleraciones

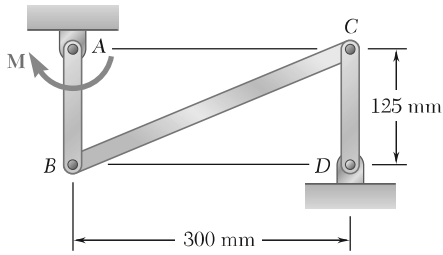


Figura P16.134

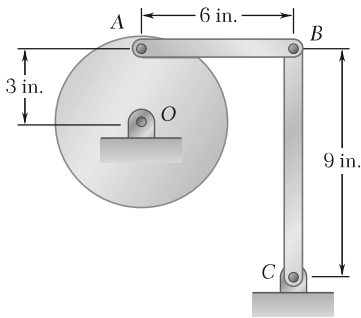


Figura P16.136 y P16.137

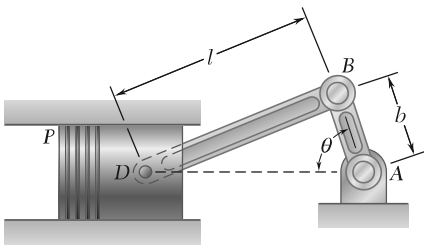


Figura P16.138

16.134 El varillaje $ABCD$ se forma conectando la barra BC de 3 kg a las barras AB y CD de 1.5 kg. El movimiento del varillaje se controla mediante el par \mathbf{M} aplicado a la barra AB . Si en el instante mostrado la velocidad angular de la barra AB es de 24 rad/s en el sentido de las manecillas del reloj y no hay aceleración angular, determine $a)$ el par \mathbf{M} , $b)$ las componentes de la fuerza ejercida en B sobre la barra BC .

16.135 Retome el problema 16.134, y ahora suponga que en el instante indicado la barra AB tiene una velocidad angular de 24 rad/s en el sentido de las manecillas del reloj y una aceleración angular de 160 rad/s² en el sentido contrario.

16.136 La barra AB de 4 lb y la barra BC de 6 lb están conectadas como se muestra a un disco que se pone a girar en un plano vertical a una velocidad angular constante de 6 rad/s en el sentido de las manecillas del reloj. Para la posición indicada, determine las fuerzas ejercidas en A y B sobre la barra AB .

16.137 La barra AB de 4 lb y la barra BC de 6 lb están conectadas como se indica a un disco que se pone a girar en un plano vertical. Si en el instante indicado el disco tiene una aceleración angular de 18 rad/s² en el sentido de las manecillas del reloj y no tiene velocidad angular, determine las componentes de las fuerzas ejercidas en A y B sobre la barra AB .

16.138 En el sistema motriz mostrado, $l = 250$ mm y $b = 100$ mm. Se supone que la biela BD es una barra uniforme y ligera de 1.2 kg que está unida al pistón P de 1.8 kg. Durante una prueba del sistema, la manivela AB se pone a girar con una velocidad angular constante de 600 rpm en el sentido de las manecillas del reloj sin ninguna fuerza aplicada a la cara del pistón. Determine las fuerzas ejercidas sobre los puntos B y D de la biela cuando $\theta = 180^\circ$. (Desprecie el efecto del peso de la biela.)

16.139 Retome el problema 16.138 cuando $\theta = 90^\circ$.

16.140 Dos barras idénticas AC y CE , cada una de peso W , se unen para formar el varillaje mostrado. Si se sabe que en el instante indicado la fuerza \mathbf{P} ocasiona que el rodillo conectado en D se mueva hacia la izquierda con una velocidad constante v_D , determine la magnitud de la fuerza \mathbf{P} en términos de L , W , v_D y θ .

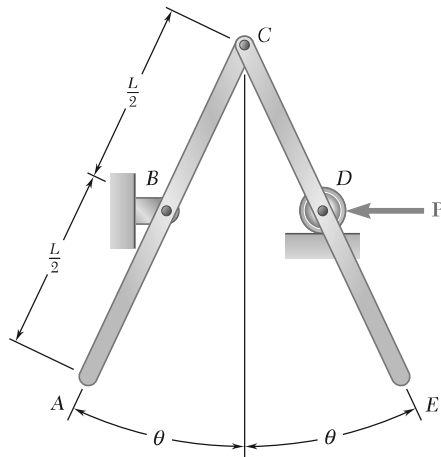


Figura P16.140

16.141 El poste uniforme ABC de 50 kg y 6 m de largo tiene, en el instante mostrado, una velocidad angular de 1 rad/s en sentido contrario al de las manecillas del reloj y el punto C se desliza hacia la derecha. Una fuerza horizontal \mathbf{P} de 500 N actúa en B . Si el coeficiente de fricción cinética entre el poste y el suelo es de 0.3 , determine en este instante *a*) la aceleración del centro de gravedad, *b*) la fuerza normal entre el poste y el suelo.

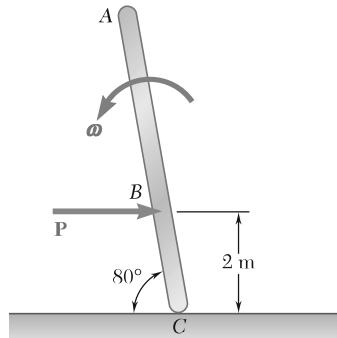


Figura P16.141

***16.142** Un disco uniforme de masa $m = 4\text{ kg}$ y radio $r = 150\text{ mm}$ está soportado por una banda $ABCD$ que se encuentra emperrada al disco en B y en C . Si la banda se rompe de manera súbita en un punto localizado entre A y B , determine *a*) la aceleración del centro del disco, *b*) la tensión en la parte CD de la banda.

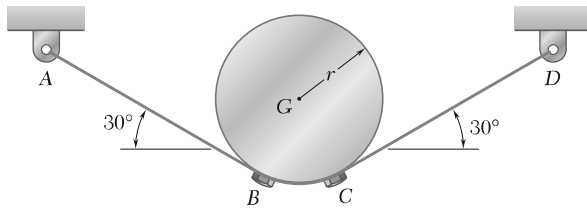


Figura P16.142

***16.143** Dos discos, cada uno con masa m y radio r , se conectan de la forma mostrada por medio de una cadena continua de masa despreciable. Si de manera repentina se quita un pasador en el punto C de la cadena, determine *a*) la aceleración angular de cada disco, *b*) la tensión en la parte izquierda de la cadena y *c*) la aceleración del centro del disco B .

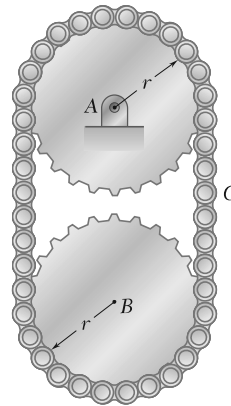


Figura P16.143

***16.144** Una barra uniforme AB , con peso de 30 lb y longitud de 3 ft , se une al carrito C de 40 lb . Si se desprecia la fricción, determine inmediatamente después de que el sistema se libera desde el reposo, *a*) la aceleración del carrito, *b*) la aceleración angular de la barra.

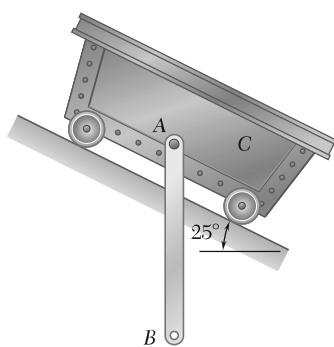


Figura P16.144

***16.145** Una barra ligera y uniforme AB de masa m se suspende como se muestra de un disco uniforme que tiene la misma masa m . Determine las aceleraciones de los puntos A y B inmediatamente después de que se ha aplicado una fuerza horizontal \mathbf{P} en B .

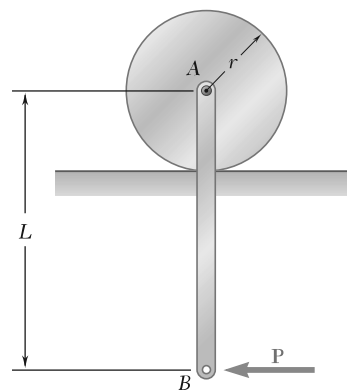


Figura P16.145

***16.146** La varilla delgada AB de 5 kg está conectada mediante un pasador a un disco uniforme de 8 kg, como se muestra en la figura. Inmediatamente después de que el sistema se suelta desde el reposo, determine la aceleración de *a*) el punto A , *b*) el punto B .

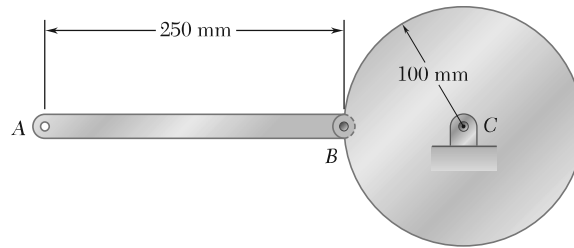


Figura P16.146

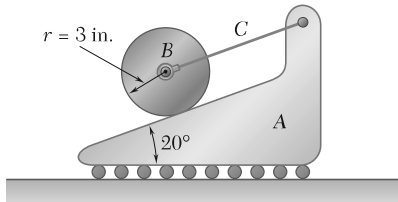


Figura P16.147

***16.147 y *16.148** El cilindro B de 6 lb y la cuña A de 4 lb se mantienen en reposo en la posición indicada con ayuda de la cuerda C . Si se supone que el cilindro rueda sin deslizarse sobre la cuña y se desprecia la fricción entre la cuña y el suelo, determine, inmediatamente después de que se corta la cuerda C , *a*) la aceleración de la cuña, *b*) la aceleración angular del cilindro.

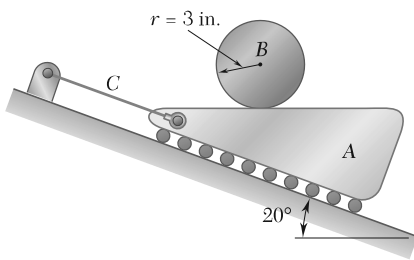


Figura P16.148

***16.149** Cada una de las barras AB y BC de 3 kg tiene una longitud de $L = 500$ mm. Se aplica una fuerza horizontal \mathbf{P} de 20 N a la barra BC como se muestra en la figura. Si $b = L$ (\mathbf{P} se aplica en C), determine la aceleración angular de cada barra.

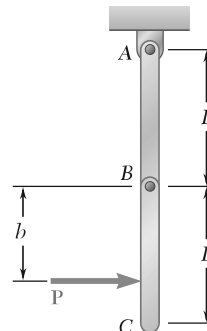


Figura P16.149 y P16.150

***16.150** Cada una de las barras AB y BC de 3 kg tiene una longitud $L = 500$ mm. Se aplica una fuerza horizontal \mathbf{P} de 20 N a la barra BC . Para la posición indicada, determine *a*) la distancia b para la cual la barra se mueve como si formara un cuerpo rígido, *b*) la aceleración angular correspondiente de las barras.

***16.151** *a*) Determine la magnitud y la ubicación del momento flector máximo en la barra del problema 16.76. *b*) Muestre que la respuesta del inciso *a*) es independiente del peso de la barra.

***16.152** Dibuje los diagramas de cortante y momento flector para la barra del problema 16.84 inmediatamente después de que se rompe el cable en B .